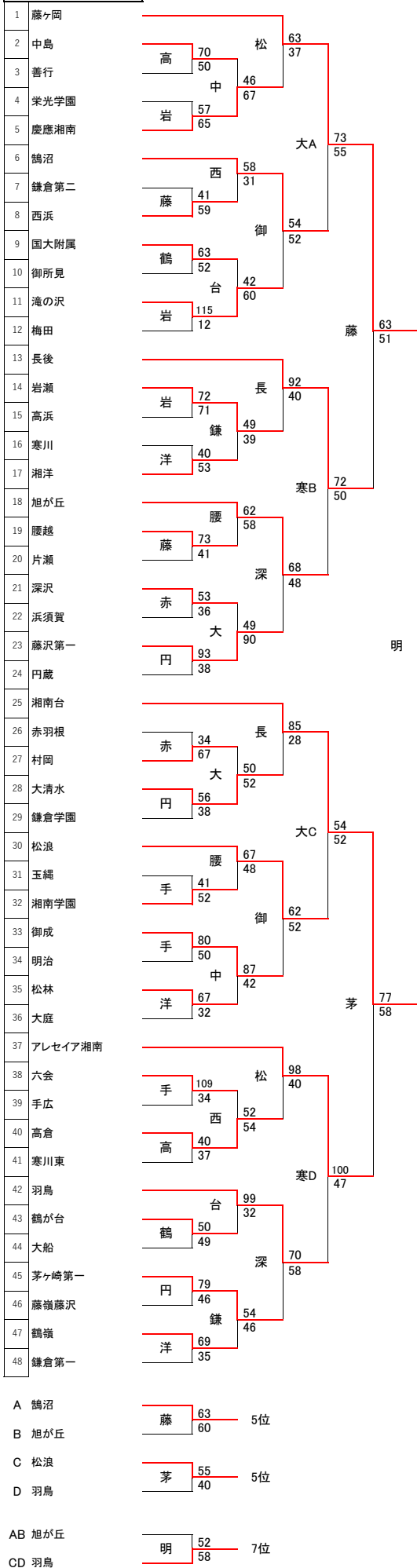


令和5年度(2023年度) 神奈川県中学校バスケットボール新人大会 湘南ブロック予選会

男子 48校



10月28日(土) 男子・女子1回戦  
鎌倉市立岩瀬中学校体育館 鎌倉市立手広中学校体育館  
藤沢市立第一中学校体育館 藤沢市立湘南中学校体育館  
藤沢市立高倉中学校体育館 茅ヶ崎市立鶴が台中学校体育館  
茅ヶ崎市立赤羽根中学校体育館 茅ヶ崎市立丹藏中学校体育館

10月29日(日) 男子・女子2回戦  
鎌倉市立腰越中学校体育館 鎌倉市立第一中学校体育館  
藤沢市立湘南台中学校体育館 藤沢市立大清水中学校体育館  
茅ヶ崎市立中島中学校体育館 茅ヶ崎市立西浜中学校体育館

11月4日(土) 男子・女子3回戦  
鎌倉市立御成中学校体育館 鎌倉市立深沢中学校体育館  
藤沢市立長後中学校体育館 茅ヶ崎市立松浪中学校体育館

11月5日(日) 男子・女子4回戦  
鎌倉市立大船中学校体育館 寒川町立寒川中学校体育館

11月11日(土) 男子・女子準決勝・男子5位決定戦  
藤沢市立藤ヶ岡中学校体育館 茅ヶ崎市立第一中学校体育館

11月12日(日) 男子・女子決勝・男子7位決定戦  
藤沢市立明治中学校体育館

男子決勝

藤ヶ岡	17	-	19	湘南台
	8	-	19	
67	21	-	19	77
	21	-	20	

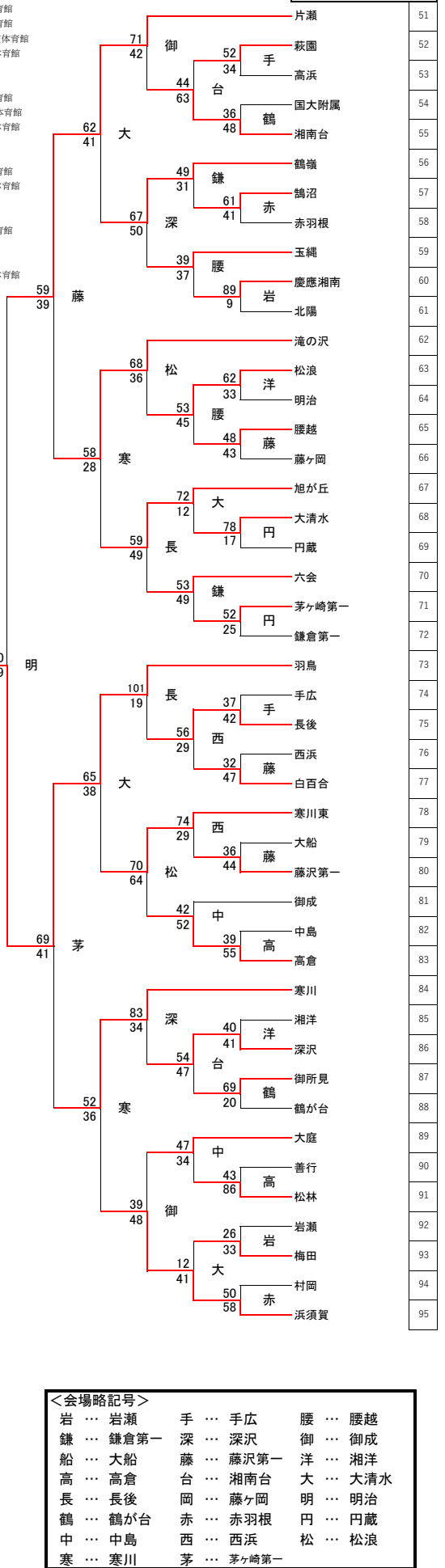
女子決勝

片瀬	6	-	20	羽鳥
	12	-	17	
50	10	-	13	69
	22	-	19	

男子	優勝	藤沢市立湘南台中学校
	準優勝	藤沢市立藤ヶ岡中学校
	3位	藤沢市立長後中学校
		アレセイア湘南中学校
	5位	藤沢市立鶴沼中学校
		茅ヶ崎市立松浪中学校
	7位	藤沢市立羽鳥中学校

女子	優勝	藤沢市立羽鳥中学校
	準優勝	藤沢市立片瀬中学校
	3位	寒川町立寒川中学校
		藤沢市立滝の沢中学校
	5位	茅ヶ崎市立浜須賀中学校
		寒川町立寒川東中学校
		茅ヶ崎市立鶴嶺中学校
		寒川町立旭が丘中学校

女子 45校



<会場略記号>

岩	岩瀬	手	手広	腰	腰越
鎌	鎌倉第一	深	深沢	御	御成
船	大船	藤	藤沢第一	洋	湘洋
高	高倉	台	湘南台	大	大清水
長	長後	岡	藤ヶ岡	明	明治
鶴	鶴が台	赤	赤羽根	円	円蔵
中	中島	西	西浜	松	松浪
寒	寒川	茅	茅ヶ崎第一		