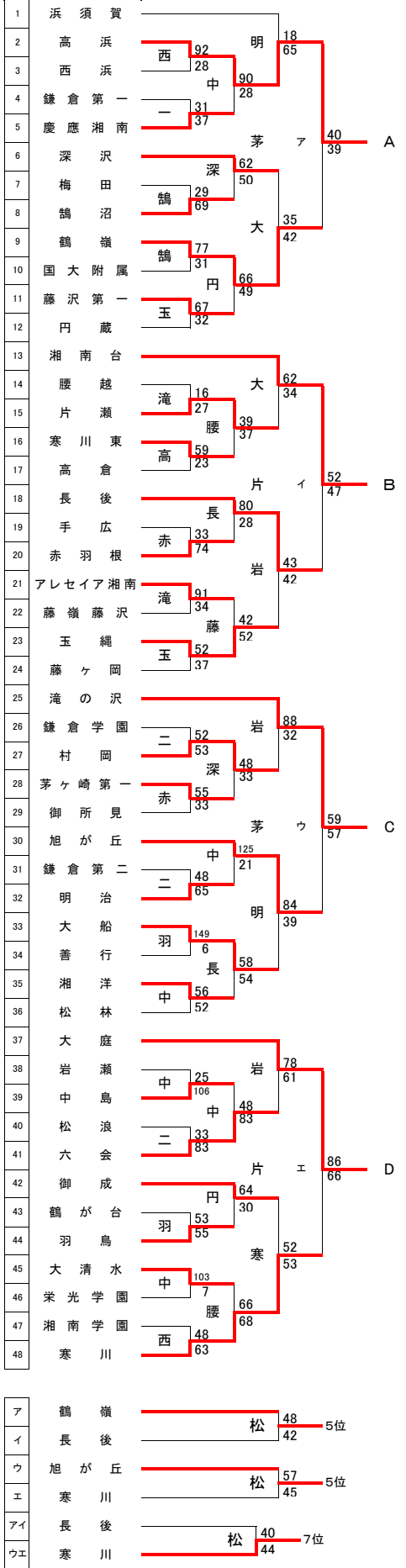


令和3年度(2021年度) 神奈川県中学校バスケットボール新人大会 湘南ブロック予選会

男子 48校



11月6日(土)男子・女子1回戦
鎌倉市立第一中学校・鎌倉市立第二中学校
鎌倉市立玉縄中学校・藤沢市立高倉中学校
藤沢市立鶴沼中学校・藤沢市立滝の沢中学校
藤沢市立羽鳥中学校・茅ヶ崎市立中島中学校
茅ヶ崎市立赤羽根中学校・茅ヶ崎市立西浜中学校

11月7日(日)男子・女子2回戦
鎌倉市立腰越中学校・鎌倉市立岩瀬中学校
藤沢市立長後中学校・藤沢市立藤ヶ岡中学校
茅ヶ崎市立中島中学校・茅ヶ崎市立円蔵中学校

11月13日(土)男子・女子3回戦
鎌倉市立大船中学校・鎌倉市立岩瀬中学校
藤沢市立明治中学校・寒川町立寒川中学校

11月14日(日)男子・女子ブロック決勝
藤沢市立片瀬中学校・茅ヶ崎市立第一中学校

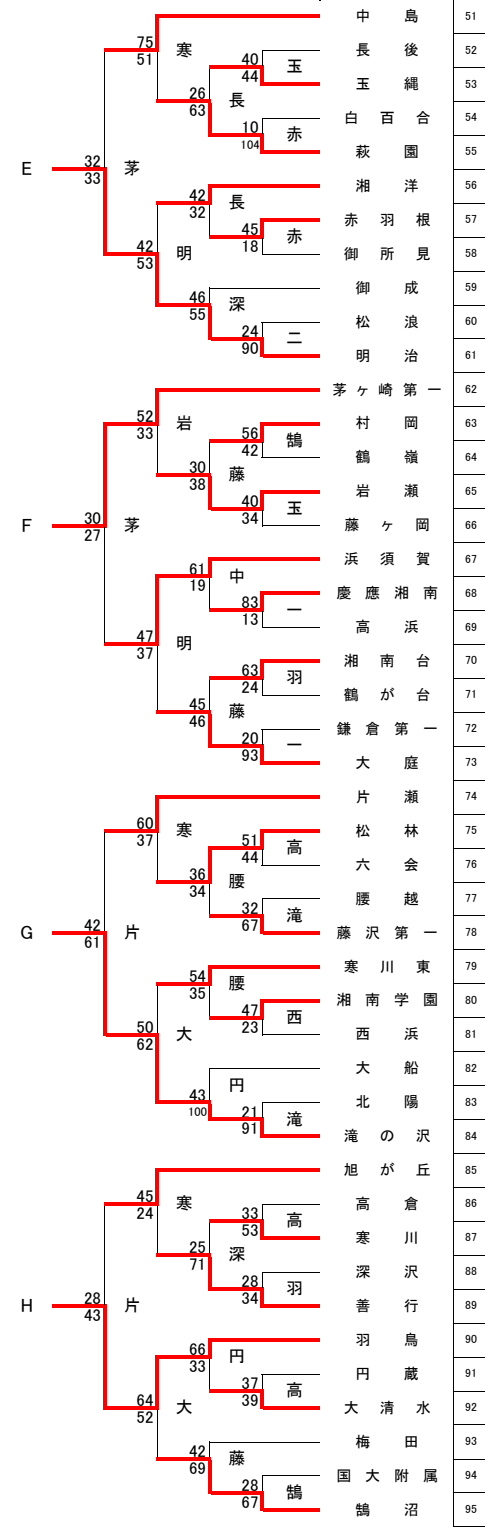
11月20日(土)男子5位決定戦・男子県代表戦
茅ヶ崎市立松林中学校

11月21日(日)予備日
鎌倉市立大船中学校

男子	
1位	藤沢市立大庭中学校
2位	藤沢市立高浜中学校
3位	藤沢市立湘南台中学校
4位	藤沢市立滝の沢中学校
5位	寒川町立旭が丘中学校 茅ヶ崎市立鶴沼中学校
7位	寒川町立寒川中学校

女子	
1位	藤沢市立滝の沢中学校
2位	茅ヶ崎市立第一中学校
3位	藤沢市立羽鳥中学校
4位	藤沢市立明治中学校
5位	藤沢市立片瀬中学校 寒川町立旭が丘中学校 茅ヶ崎市立浜須賀中学校 茅ヶ崎市立中島中学校

女子 45校



<会場略記号>

一	鎌倉第一	二	鎌倉第二	玉	玉縄
腰	腰越	深	深沢	大	大船
岩	岩瀬	高	高倉	鶴	鶴沼
滝	滝の沢	羽	羽鳥	長	長後
藤	藤ヶ岡	明	明治	片	片瀬
中	中島	赤	赤羽根	西	西浜
円	円蔵	寒	寒川	茅	茅ヶ崎第一
松	松林				