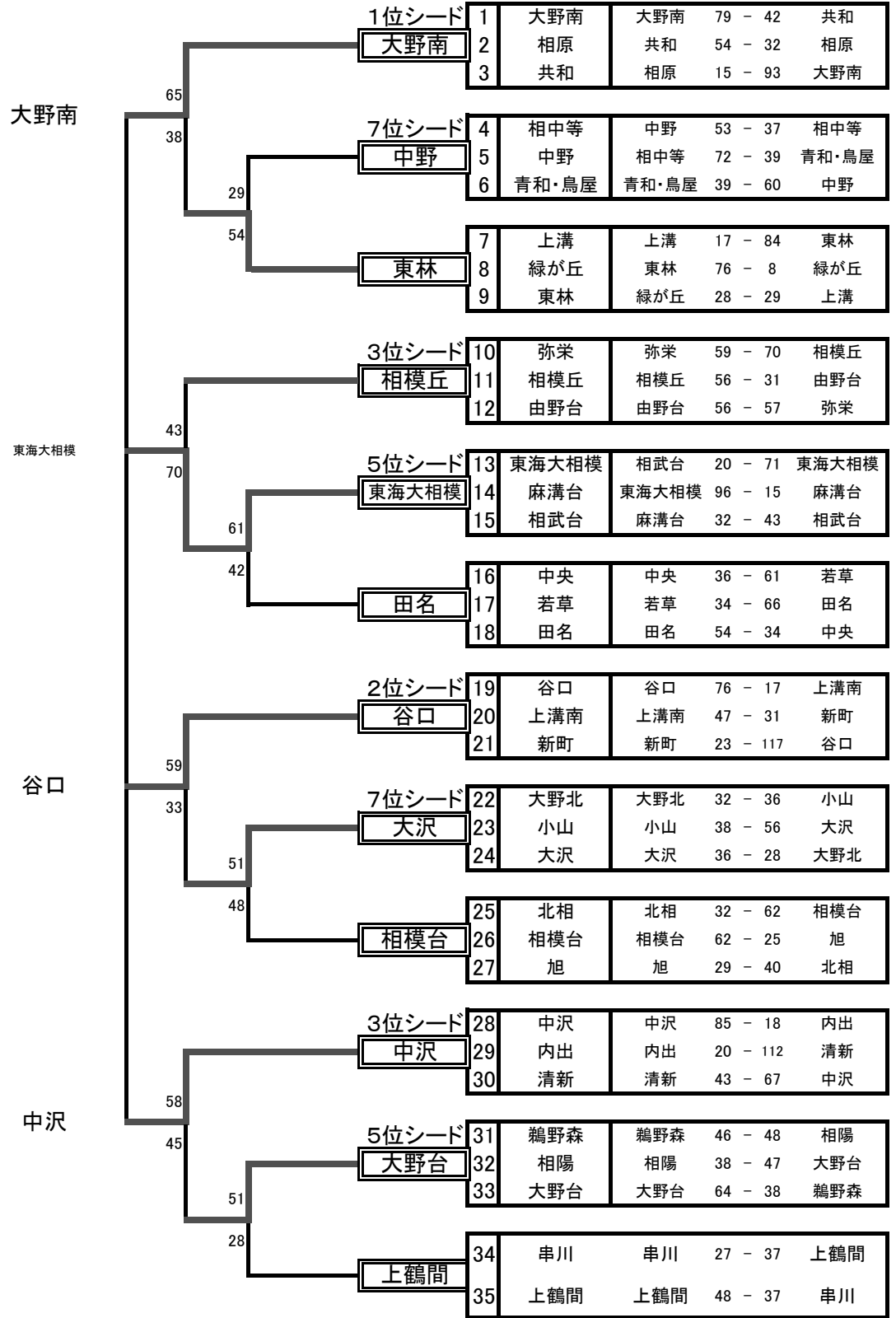


15. 組み合わせ (男子)



<決勝リーグ 7月21日・22日>

	大野南	東海大相模	谷口	中沢	順位
大野南	-	46-72 ×	42-38 ○	41-68 ×	3位
東海	72-46 ○	-	62-40 ○	69-43 ○	1位
谷口	38-42 ×	40-62 ×	-	36-47 ×	4位
中沢	68-41 ○	43-69 ×	47-36 ○	-	2位