

平成30年度神奈川県中学校バスケットボール新人大会湘南ブロック予選会
兼湘南ブロック中学校バスケットボール新人大会実施要項

- 1、主催 湘南ブロック中学校体育連盟
湘南地区バスケットボール協会
- 2、後援 神奈川県中学校体育連盟
- 3、主管 (一社)神奈川県バスケットボール協会U15カテゴリー部会
湘南ブロック中学校体育連盟バスケットボール専門部
- 4、期日 11月 3日(土) 女子1・2回戦
及び 鎌倉市立手広中学校体育館
会場 鎌倉市立岩瀬中学校体育館
藤沢市立長後中学校体育館
藤沢市立大清水中学校体育館
茅ヶ崎市立円蔵中学校体育館
茅ヶ崎市立梅田中学校体育館

11月 4日(日) 男子1・2回戦
横浜国立大学教育学部附属鎌倉中学校体育館
鎌倉市立御成中学校体育館
藤沢市立湘南台中学校体育館
藤沢市立第一中学校体育館
茅ヶ崎市立梅田中学校体育館
茅ヶ崎市立西浜中学校体育館

11月10日(土) 女子3回戦・準々決勝
藤沢市立片瀬中学校体育館
鎌倉市立玉縄中学校体育館

11月11日(日) 男子3回戦・準々決勝
茅ヶ崎市立赤羽根中学校体育館
藤沢市立明治中学校体育館

12月 2日(日) 準決勝・決勝・順位決定戦
シンコースポーツ寒川アリーナ

12月 8日(土) 予備日
茅ヶ崎市立第一中学校体育館

- 5、参加資格 (1)神奈川県中学校体育連盟加盟の中学校に在学し、かつその中学校で設置されている部活動に入部している生徒で、校長が出場を承認した生徒であること。
合同チームの参加については、「神奈川県中学校体育連盟合同チーム参加規定」により、それぞれの校長が承認した場合に限る。
(2)参加チーム・選手は(公財)日本バスケットボール協会にチーム加盟・競技者登録していること。
- 6、チーム 学校代表者1名・顧問1名・コーチ1名・アシスタントコーチ1名・マネージャー1名・選手15名の合計20名までとする。(選手の登録は何人でも可)
- 7、競技規則
及び
競技方法 (1)2018年度(公財)日本バスケットボール協会規則(中学校用)による
(2)マンツーマンディフェンスの基準規則に則る
(3)トーナメント方式(男女3位決定戦、女子5位決定戦は行わない)
- 8、参加料 1チーム4000円(男女なら8000円)
- 9、表彰 男女各1～3位(3位は2チーム)
男子7チーム、女子8チームが県新人大会出場資格を有する。
- 10、参加上の注意 (1)顧問(引率責任者)のいないチームは失格とする。
(2)試合予定時刻を15分過ぎた時点で遅れたチームは棄権とみなす。
(3)ユニフォームの違う選手は出場できない。*パワーソックス等については「弾力的に」適用する。
(4)組み合わせ番号の若いチームが、Aチームとなり、ユニフォームは原則として白色を使用し、ベンチはオフィシャル席に向かって右側とする。
男子県新人代表決定戦の場合も、日程表に従うこと。
(5)学校代表者1名・顧問1名・コーチ1名・アシスタントコーチ1名・マネージャー1名・選手15名の合計20名がベンチ入りできる。
- * 学校長が認めた外部コーチのベンチ入りもできる。(メンバー表に記載があること)
* 選手登録は何人しても構わないが、出場選手は最大15名である。
また、試合に出ない選手がベンチ付近で応援をすることも可とする。
* タイムアウトを請求できるのは、コーチまたはアシスタントコーチだけである。
* 学校代表者とは、学校長又は教頭(副校長)のことである。
- (6)メンバー表は、コーチが開始10分前までにスターティングメンバーを記入してテーブルオフィシャルに提出し(2試合目以降は前試合のハーフタイム)、5分前にスコアシートに確認のサインをすること。サインはAチームが先に行う。
(7)延長は1回3分として必要なだけ行う。
(8)各校のコーチは、コーチ証またはJBAコーチ証を首からかけること。
また、ベンチ入りする“全ての学校関係者”はラフでない服装を着用すること。
* 選手はベンチで着替えるような行為(マナーに反すること)をしないこと。

- (9)各校のテーブルオフィシャル当番は、筆記用具(赤黒ボールペンと定規)と
試合球を持参すること。
- (10)ベンチでの応援(同一フロア)で、鳴り物(例:ペットボトルにBB弾を入れたもの、
チアホーン)を使っての応援と、床の踏みならしは不可とする。
- (11)救急用具は各チームで用意すること。
- (12)会場での貴重品の管理は各校で行うこと。
- (13)会場の使用規定・注意事項を遵守すること。特に、飲食の場所及びゴミの持ち帰りを
徹底すること。
- (14)各校の選手・顧問は、交通安全・健康管理・水分補給に留意すること。

(参考)各地区入賞チーム

鎌倉			藤沢			茅ヶ崎・寒川		
順位	男子	女子	順位	男子	女子	順位	男子	女子
1	鎌倉第一	玉縄	1	大庭	大庭	1	寒川東	旭が丘
2	大船	岩瀬	2	滝の沢	湘洋	2	浜須賀	アレセア
3	手広	深沢	3	明治	滝の沢	3	松林	鶴嶺
4	深沢	御成	4	羽鳥	藤ヶ岡	4	旭が丘	浜須賀
5			5	高浜	六会	5	茅ヶ崎第一	茅ヶ崎第一

【競技について】

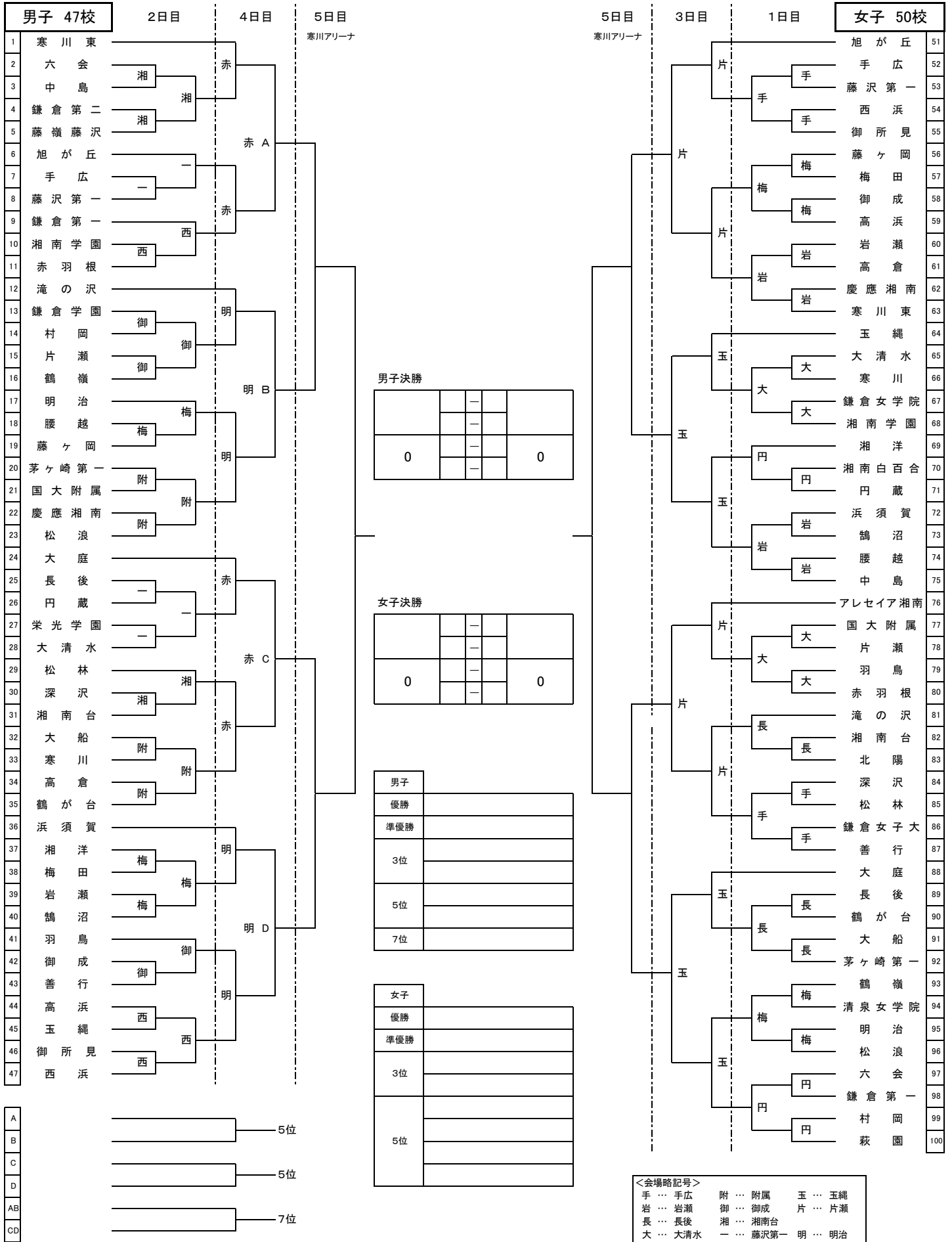
- 会場により、試合開始時刻などが異なりますので、よく確認してください。
- 試合が早く終わった場合、試合間の10分間は確保して開始時刻を早めて行います。
- シンコーススポーツ寒川アリーナ会場は、生徒の帰宅時間等を考慮し、試合間をつめることもあります。
- 番号表示は、その番号の対戦の勝ちチームを表します。
- その他の例:「A①勝」は、『Aコートの第1試合の勝ちチーム』
「B①負」は、『Bコートの第1試合の負けチーム』
- 会場により、ラインが白以外のコートがあります。

【その他】

- 大会注意事項、会場使用注意事項を遵守してください。
- 過去に、貴重品等の盗難がありました。顧問の先生に預けるなど、指導の徹底をお願いいたします。

上記大会のお問い合わせは 鎌倉市立御成中学校 那須貴之まで

平成30年度(2018年度)神奈川県中学校バスケットボール新人大会 湘南ブロック予選会



11月3日(土)、4日(日)、10日(土)、11日(日)

※全会場、8時入場開始(選手、保護者、応援者、役員)です。早く着きすぎないこと。

※1試合目のコートアップ開始は、8時15分を予定しています。

※会場に到着したら、キャプテンは会場校の先生のもとに行き、使用上の注意を聞きに行くこと。

※コート清掃・片付けは最終試合前のチーム、更衣室清掃・片付けは最終試合のチームが行うこと。

※各会場校の使用上の注意をしっかりと読んでおくこと。

女子1・2回戦

11月3日(土) 鎌倉市立手広中学校体育館

コート主任:佐藤

	開始時刻		GAME		T.O	
1	8:40	f	手 広	VS	藤 沢 第 一	f深沢
2	9:55	f	西 浜	VS	御 所 見	①負
3	11:10	f	深 沢	VS	松 林	②負
4	12:25	f	鎌 倉 女 子 大	VS	善 行	f松林
5	13:40	f	①勝 ()	VS	②勝 ()	④負
6	14:55	f	③勝 ()	VS	④勝 ()	⑤勝

11月3日(土) 鎌倉市立岩瀬中学校体育館

コート主任:根市

	開始時刻		GAME		T.O	
1	8:40	f	岩 瀬	VS	高 倉	f浜須賀
2	9:55	f	慶 應 湘 南	VS	寒 川 東	①負
3	11:10	f	浜 須 賀	VS	鶴 沼	②負
4	12:25	f	腰 越	VS	中 島	f鶴沼
5	13:40	f	①勝 ()	VS	②勝 ()	④負
6	14:55	f	③勝 ()	VS	④勝 ()	⑤勝

11月3日(土) 藤沢市立長後中学校体育館

コート主任:野口

	開始時刻		GAME		T.O	
1	8:40	f	湘 南 台	VS	北 陽	f滝の沢
2	9:55	f	長 後	VS	鶴 が 台	①負
3	11:10	f	大 船	VS	茅 ヶ 崎 第 一	②負
4	12:25	f	滝 の 沢	VS	①勝 ()	③負
5	13:40	f	②勝 ()	VS	③勝 ()	①勝

11月3日(土) 藤沢市立大清水中学校体育館

コート主任:大竹

	開始時刻		GAME		T.O	
1	8:40	f	大 清 水	VS	寒 川	f国大附属
2	9:55	f	鎌 倉 女 学 院	VS	湘 南 学 園	①負
3	11:10	f	国 大 附 属	VS	片 瀬	②負
4	12:25	f	羽 鳥	VS	赤 羽 根	f片瀬
5	13:40	f	①勝 ()	VS	②勝 ()	④負
6	14:55	f	③勝 ()	VS	④勝 ()	⑤勝

11月3日(土) 茅ヶ崎市立円蔵中学校体育館

コート主任:市村

	開始時刻		GAME		T.O
1	8:40	f	湘南白百合	VS 円蔵	f湘洋
2	9:55	f	六会	VS 鎌倉第一	①負
3	11:10	f	村岡	VS 萩園	②負
4	12:25	f	湘洋	VS ①勝 ()	③負
5	13:40	f	②勝 ()	VS ③勝 ()	①勝

11月3日(土) 茅ヶ崎市立梅田中学校体育館

コート主任:村田

	開始時刻		GAME		T.O
1	8:40	f	藤ヶ岡	VS 梅田	f鶴嶺
2	9:55	f	御成	VS 高浜	①負
3	11:10	f	鶴嶺	VS 清泉女学院	②負
4	12:25	f	明治	VS 松浪	f清泉女学院
5	13:40	f	①勝 ()	VS ②勝 ()	④負
6	14:55	f	③勝 ()	VS ④勝 ()	⑤勝

男子1・2回戦

11月4日(日) 横浜国立大学教育学部附属鎌倉中学校体育館

コート主任:石上

	開始時刻		GAME		T.O
1	8:40	m	茅ヶ崎第一	VS 国大附属	m大船
2	9:55	m	慶應湘南	VS 松浪	①負
3	11:10	m	大船	VS 寒川	②負
4	12:25	m	高倉	VS 鶴が台	m寒川
5	13:40	m	①勝 ()	VS ②勝 ()	④負
6	14:55	m	③勝 ()	VS ④勝 ()	⑤勝

11月4日(日) 鎌倉市立御成中学校体育館

コート主任:那須

	開始時刻		GAME		T.O
1	8:40	m	御成	VS 善行	m羽鳥
2	9:55	m	鎌倉学園	VS 村岡	①負
3	11:10	m	片瀬	VS 鶴嶺	②負
4	12:25	m	羽鳥	VS ①勝 ()	③負
5	13:40	m	②勝 ()	VS ③勝 ()	①勝

11月4日(日) 藤沢市立湘南台中学校体育館 コート主任:中村

	開始時刻		GAME		T.O
1	8:40	m	深 沢	VS 湘 南 台	m松林
2	9:55	m	六 会	VS 中 島	①負
3	11:10	m	鎌 倉 第 二	VS 藤 嶺 藤 沢	②負
4	12:25	m	松 林	VS ①勝 ()	③負
5	13:40	m	②勝 ()	VS ③勝 ()	①勝

11月4日(日) 藤沢市立第一中学校体育館 コート主任:根市

	開始時刻		GAME		T.O
1	8:40	m	手 広	VS 藤 沢 第 一	m旭が丘
2	9:55	m	長 後	VS 円 蔵	①負
3	11:10	m	栄 光 学 園	VS 大 清 水	②負
4	12:25	m	旭 が 丘	VS ①勝 ()	③負
5	13:40	m	②勝 ()	VS ③勝 ()	①勝

11月4日(日) 茅ヶ崎市立梅田中学校体育館 コート主任:村田

	開始時刻		GAME		T.O
1	8:40	m	腰 越	VS 藤 ケ 岡	m明治
2	9:55	m	湘 洋	VS 梅 田	①負
3	11:10	m	岩 瀬	VS 鵜 沼	②負
4	12:25	m	明 治	VS ①勝 ()	③負
5	13:40	m	②勝 ()	VS ③勝 ()	①勝

11月4日(日) 茅ヶ崎市立西浜中学校体育館 コート主任:林

	開始時刻		GAME		T.O
1	8:40	m	湘 南 学 園	VS 赤 羽 根	m鎌倉第一
2	9:55	m	高 浜	VS 玉 縄	①負
3	11:10	m	御 所 見	VS 西 浜	②負
4	12:25	m	鎌 倉 第 一	VS ①勝 ()	③負
5	13:40	m	②勝 ()	VS ③勝 ()	①勝

女子3回戦・準々決勝

11月10日(土) 藤沢市立片瀬中学校体育館

コート主任:北野

	開始時刻		GAME				T.O
1	8:40	f	旭が丘	VS	52 ~ 55	fアレセア湘南	
2	9:55	f	56 ~ 59	VS	60 ~ 63	①負	
3	11:10	f	アレセア湘南	VS	77 ~ 80	②負	
4	12:25	f	81 ~ 83	VS	84 ~ 87	f77~80	
5	13:40	f	①勝 ()	VS 女子準々決勝	②勝 ()	④負	
6	14:55	f	③勝 ()	VS 女子準々決勝	④勝 ()	⑤勝	

11月10日(土) 鎌倉市立玉縄中学校体育館

コート主任:小菅

	開始時刻		GAME				T.O
1	8:40	f	玉縄	VS	65 ~ 68	f大庭	
2	9:55	f	69 ~ 71	VS	72 ~ 75	①負	
3	11:10	f	大庭	VS	89 ~ 92	②負	
4	12:25	f	93 ~ 96	VS	97 ~ 100	f89~92	
5	13:40	f	①勝 ()	VS 女子準々決勝	②勝 ()	④負	
6	14:55	f	③勝 ()	VS 女子準々決勝	④勝 ()	⑤勝	

男子3回戦・準々決勝

11月11日(日) 茅ヶ崎市立赤羽根中学校体育館

コート主任:西山

	開始時刻		GAME				T.O
1	8:40	m	寒川東	VS	2 ~ 5	m大庭	
2	9:55	m	6 ~ 8	VS	9 ~ 11	①負	
3	11:10	m	大庭	VS	25 ~ 28	②負	
4	12:25	m	29 ~ 31	VS	32 ~ 35	m25~28	
5	13:40	m	①勝 ()	VS 男子準々決勝	②勝 ()	④負	
6	14:55	m	③勝 ()	VS 男子準々決勝	④勝 ()	⑤勝	

11月11日(日) 藤沢市立明治中学校体育館

コート主任:宗

	開始時刻		GAME				T.O
1	8:40	m	滝の沢	VS	13 ~ 16	m浜須賀	
2	9:55	m	17 ~ 19	VS	20 ~ 23	①負	
3	11:10	m	浜須賀	VS	37 ~ 40	②負	
4	12:25	m	41 ~ 43	VS	44 ~ 47	m37~40	
5	13:40	m	①勝 ()	VS 男子準々決勝	②勝 ()	④負	
6	14:55	m	③勝 ()	VS 男子準々決勝	④勝 ()	⑤勝	

12月2日(日)

※役員と2試合目のチームは、8時30分入場・会場準備を行います。

※一般入場(選手、保護者、応援者)は9時です。

※1試合目のコートアップ開始は、9時10分を予定しています。

※両コート共に最終ゲームのチームがフロアの片づけを行います。

※女子決勝の2チームは、閉会式後に観客席のごみ拾いを行います。

※男子7位決定戦は男子決勝の選手紹介後、同時に試合開始です。

※会場の使用上の注意をしっかりと読んでおくこと。

12月2日(日) シンコースポーツ寒川アリーナ Aコート

コート主任:米山(鶴嶺)

	開始時刻		GAME			T.O
1	9:30	f	51~63	VS	64~75	指名
				女子準決勝		
2	10:45	m	1~11	VS	12~23	指名
				男子準決勝		
3	12:00	m	A負	VS	B負	指名
				男子5位決定		
4	13:15	f	A①勝	VS	B①勝	指名
				女子決勝		
5	14:30	m	A②勝	VS	B②勝	指名
				男子決勝		

シンコースポーツ寒川アリーナ Bコート

コート主任:佐藤(手広)

	開始時刻		GAME			T.O
1	9:30	f	76~87	VS	88~100	指名
				女子準決勝		
2	10:45	m	24~35	VS	36~47	指名
				男子準決勝		
3	12:00	m	C負	VS	D負	指名
				男子5位決定		
4	14:30	m	A③負	VS	B③負	指名
				男子7位決定		

湘南ブロック中学校バスケットボール新人大会

トレーナー登録申請書

下記の者をトレーナーとして登録したいので申請いたします。なお、トレーナーの活動は、代表者の責任の下、定められた規定を遵守させるものとします。(県新人大会出場の際は別途提出をしてください。)

提出日：平成30年11月3日(土)、4日(日)、10日(土)、11日(日)

【コート主任に提出→大会期間中に専門部長または競技委員長へ】

学校名	中学校
代表者名	

トレーナー

氏名	
所属※	
資格※	
住所	
連絡先Tel	

※所属や資格がない場合は、空欄でもよい。

湘南ブロック中学校バスケットボール新人大会【トレーナー規定】

- ①フロアでは大会本部で用意したビブス(はっきりと大きく「T」と書かれたもの)を着用し、ベンチエリアの外で活動すること。
- ②選手のケア(マッサージやストレッチ、テーピング等)や応急処置をすることができるが、救急車の要請は大会本部を通じて行うこと。
- ③次の各項に掲げる活動は認めない。
 - (ア)コート、ベンチ、ベンチエリアへの立ち入り
 - (イ)コートでのウォーミングアップの手伝い
 - (ウ)選手への指示や指導
 - (エ)衣類の整理やタオル、ドリンクの配布等、マネージャー的な活動

応援のご家族及びチーム関係者の方々へ

湘南ブロック中体連バスケットボール専門部

- 1、会場への来場は公共交通機関をご利用ください。
中学校会場は、保護者の方の駐車はできません。
- 2、会場では、必ず体育館用の履き物をご利用ください。
外靴は玄関で袋に入れて、袋に入れた状態で持ち歩いてください。
- 3、フラッシュ撮影は、プレイに支障をきたしますので、ご遠慮ください。
- 4、会場でのコンセントの使用はお止めください。
- 5、ゴミは必ず持ち帰ってください。
- 6、会場責任者・コート主任・審判等の指示がありましたら従ってください。
- 7、中学生の活動ですので、アメ・ガム等の飲食はご遠慮ください。
- 8、健康管理（特に熱中症対策、水分補給）に留意してください。
- 9、**撮影した静止画、動画などをインターネット上に掲載、投稿することは絶対におやめください。**

円滑な大会運営のために、ご協力をよろしくお願い致します。